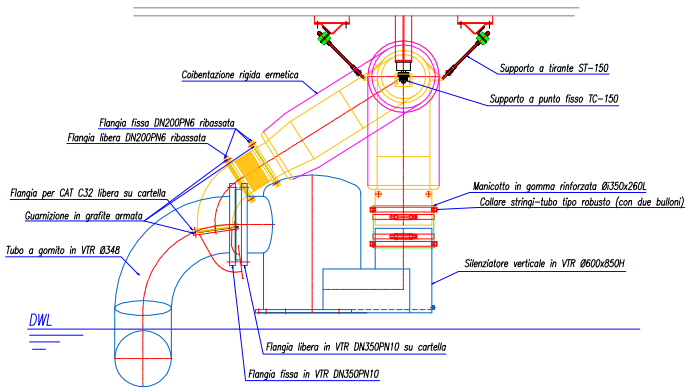
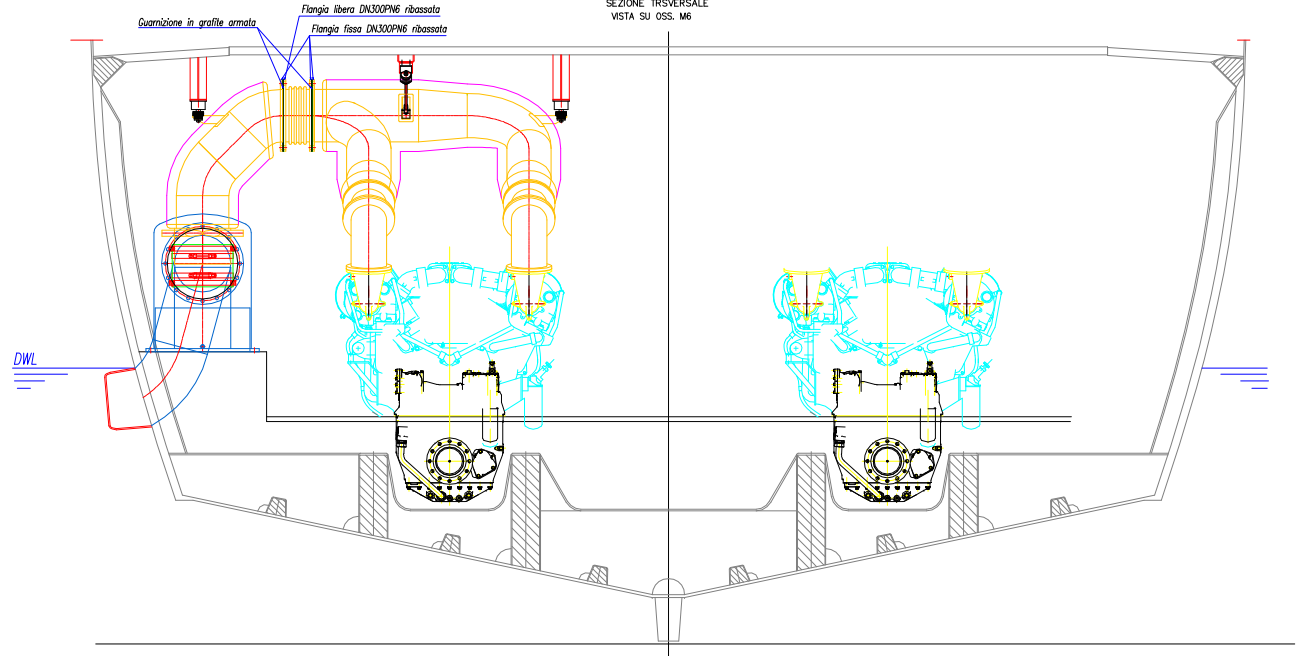


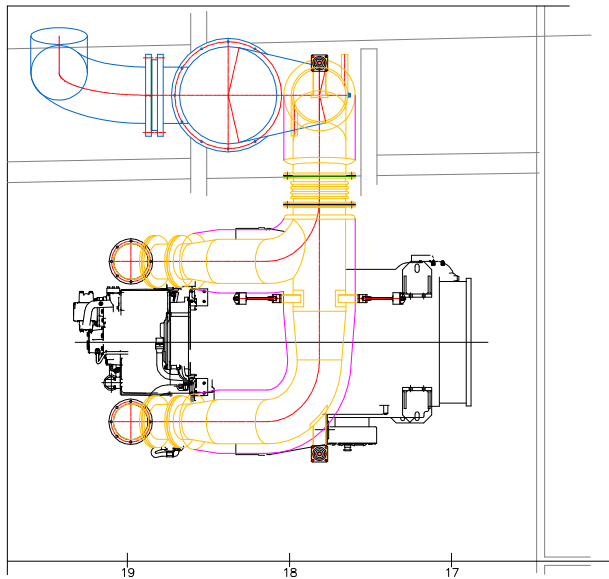
SEZIONE LONGITUDINALE
VISTA DA M.N.



SEZIONE TRASVERSALE
VISTA SU OSS. M6



VISTA IN PIANTA



Data		Descrizione modifica	
		Via Trieste 1- C 31057 SILEA (TV)	
		Tel. +39 0422 360199 Fax +39 0422 362145 www.silencermarine.com	
Descrizione: NAVETTA 110'-MOTORE CAT C32-1193KW 1° SCHEMA IMPIANTO SILENCERMARINE			
Formato:	Scala:	Nr. Dis. **** rev. 00	Data: 23/01/12
Art.:		Dis.:	
E' vietata la riproduzione anche parziale di questo disegno nonchè la sua cessione a terzi			